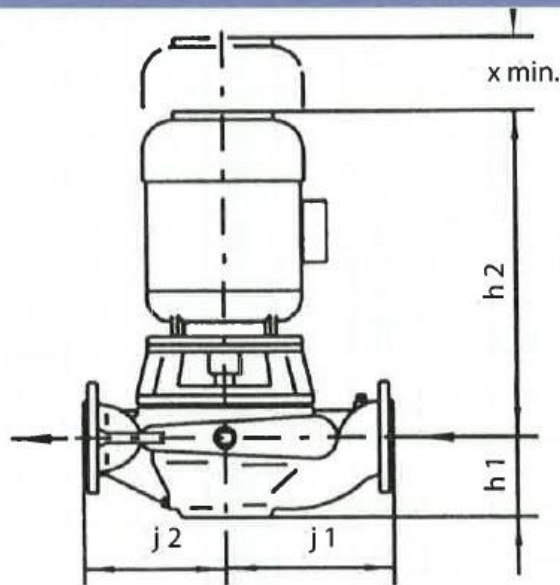


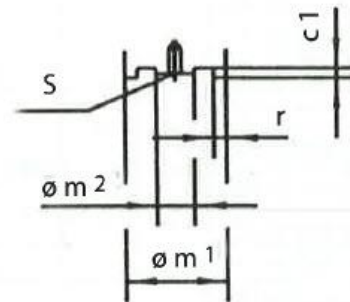
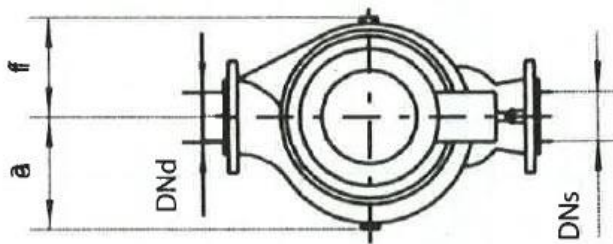
Vertical Compact Marine Pumps

VERTICAL COMPACT MARINE PUMPS



Flanges
DIN-2533 PN-16

Pump base detail



Dimensions In mm.

Ask SCARDANA about all pump replacements

SCARDANA

DIVISION OF SCARDANA CORPORATION

Toll free Fax : (1) - 877 - 228 - 9879

FAX: (1) - 450 - 671 - 3898

TEL: (1) - 450 - 465 - 2480

E-mail : service@scardana.com

Web : www.scardana.com

VERTICAL COMPACT MARINE PUMPS

Pump Size	Motor	KW		DNs	DNd	a	c ₁	f	h ₁	h ₂	J ₁	J ₂	m ₁	m ₂	r	s	x	Kg	
		2900 r.p.m.	1450 r.p.m.																
4013	80 a	—	0.55	40	40	119	5	107	95	—	—	—	—	—	—	—	—	—	385
	90 S	1.5	—																410
	90 L	2.2	—																435
5013	80 a-b	—	0.55-0.75	50	50	129	5	114	100	—	—	—	—	—	—	—	—	—	385
	90 S	1.5	—																410
	90 L	2.2	—																435
	100 L	3	—																465
	112 M	4	—																485
6513	80 a-b	—	0.55-0.75	65	65	138	5	121	105	—	—	—	—	—	—	—	—	—	385
	90 S	—	1.1																410
	100 L	3	—																465
	112 M	4	—																485
	132 S	5.5-7.5	—																555
8013	90 S	—	1.1	80	80	165	5	132	105	—	—	—	—	—	—	—	—	—	415
	90 L	—	1.5																440
	132 S	5.5-7.5	—																560
	160 M	11	—																710
	80 a-b	—	0.55-0.75																175
4016	80 a-b	—	0.55-0.75	40	40	134	5	127	95	—	—	—	—	—	—	—	—	—	385
	90 S	1.5	—																410
	90 L	2.2	—																435
	100 L	3	—																465
	112 M	4	—																485
5016	80 a-b	—	0.55-0.75	50	50	141	5	129	100	—	—	—	—	—	—	—	—	—	385
	90 S	—	1.1																410
	110 L	3	—																465
	112 M	4	—																485
	132 S	5.5	—																555
6516	90 S	—	1.1	65	65	152	5	135	105	—	—	—	—	—	—	—	—	—	410
	90 L	—	1.5																435
	100 L	—	2.2																485
	132 S	5.5-7.5	—																555
	160 M	11-15	—																705
8016	90 S	—	1.1	80	80	175	5	144	130	—	—	—	—	—	—	—	—	—	415
	90 L	—	1.5																440
	100 L	—	2.2																470
	132 S	5.5-7.5	—																560
	160 M	11-15	—																710
10016	160 L	18.5	—	100	100	184	5	149	150	—	—	—	—	—	—	—	—	—	755
	90 L	—	1.5																465
	100 L	—	2.2-3																485
	112 M	—	4																505
	160 M	11-15	—																725
5020	160 L	18.5	—	50	50	156	5	145	100	—	—	—	—	—	—	—	—	—	770
	180 M	22	—																790
	90 S	—	1.1																410
	90 L	—	1.5																435
	112 M	4	—																485
6520	132 S	5.5-7.5	—	65	65	166	5	152	105	—	—	—	—	—	—	—	—	—	555
	160 M	11-15	—																705
	160 L	18.5	—																750
	100 L	—	2.2-3																470
	112 M	—	4																490
8020	132 S	—	5.5	80	80	182	5	162	130	—	—	—	—	—	—	—	—	—	560
	160 M	15	—																710
	160 L	18.5	—																735
	180 M	22	—																775
	100 L	—	2.2-3																470

RFI 05/2008

Ask SCARDANA about all pump replacements

SCARDANA

DIVISION OF SCARDANA CORPORATION

Toll free Fax : (1) - 877 - 228 - 9879

FAX: (1) - 450 - 671 - 3898

TEL: (1) - 450 - 465 - 2480

E-mail : service@scardana.com

Web : www.scardana.com